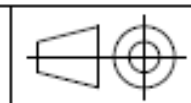
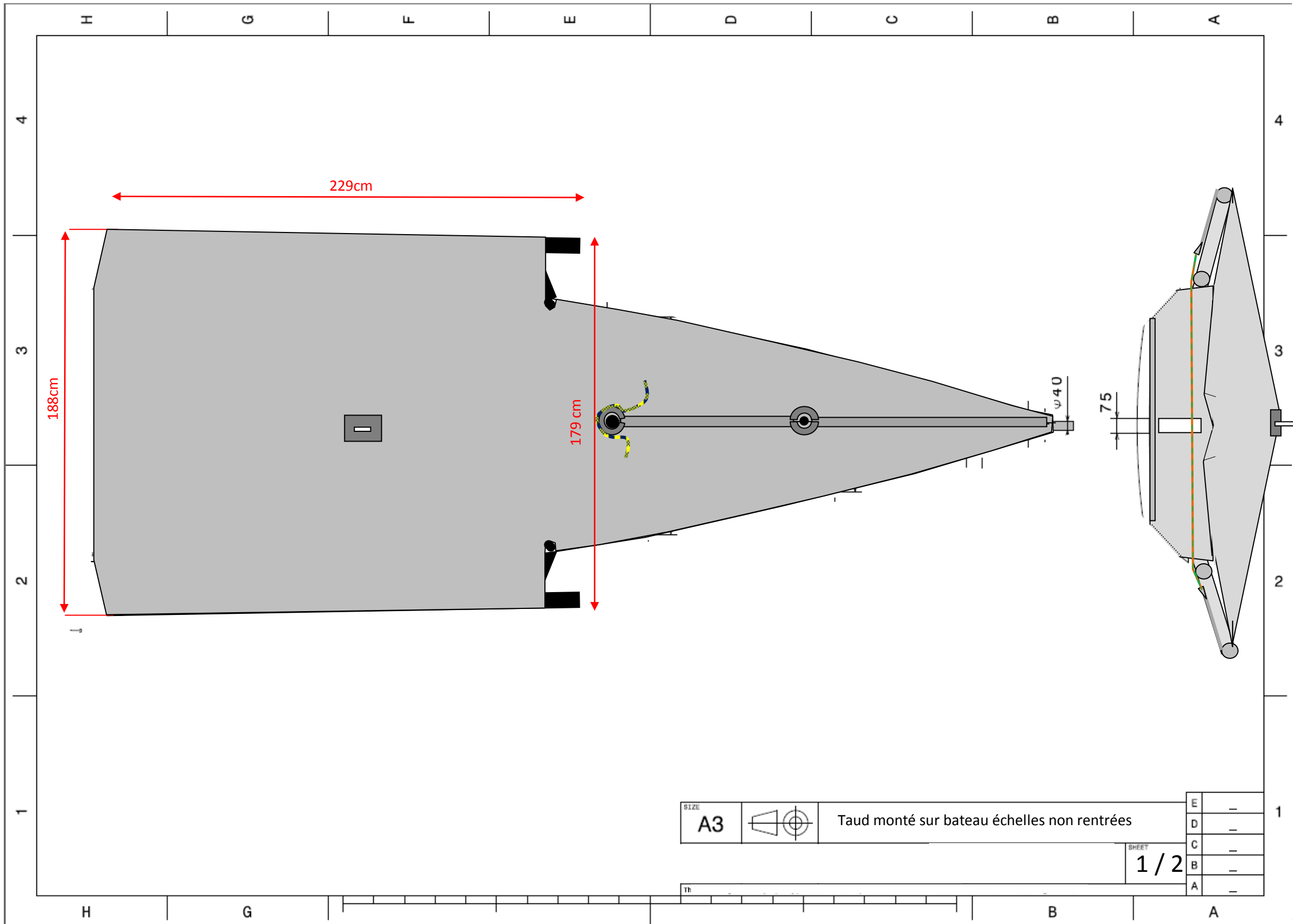


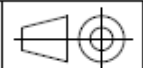
SIZE	A3	Dimensions du bateau		E	-
SCALE	1/15	WEIGHT (kg)	DRAWING NUMBER	D	-
			DIMENSIONS IN MILLIMETERS	C	-
				B	-
				A	-
				SHEET	1/1

This drawing is our property; it can't be reproduced or communicated without our written agreement.





SIZE
A3

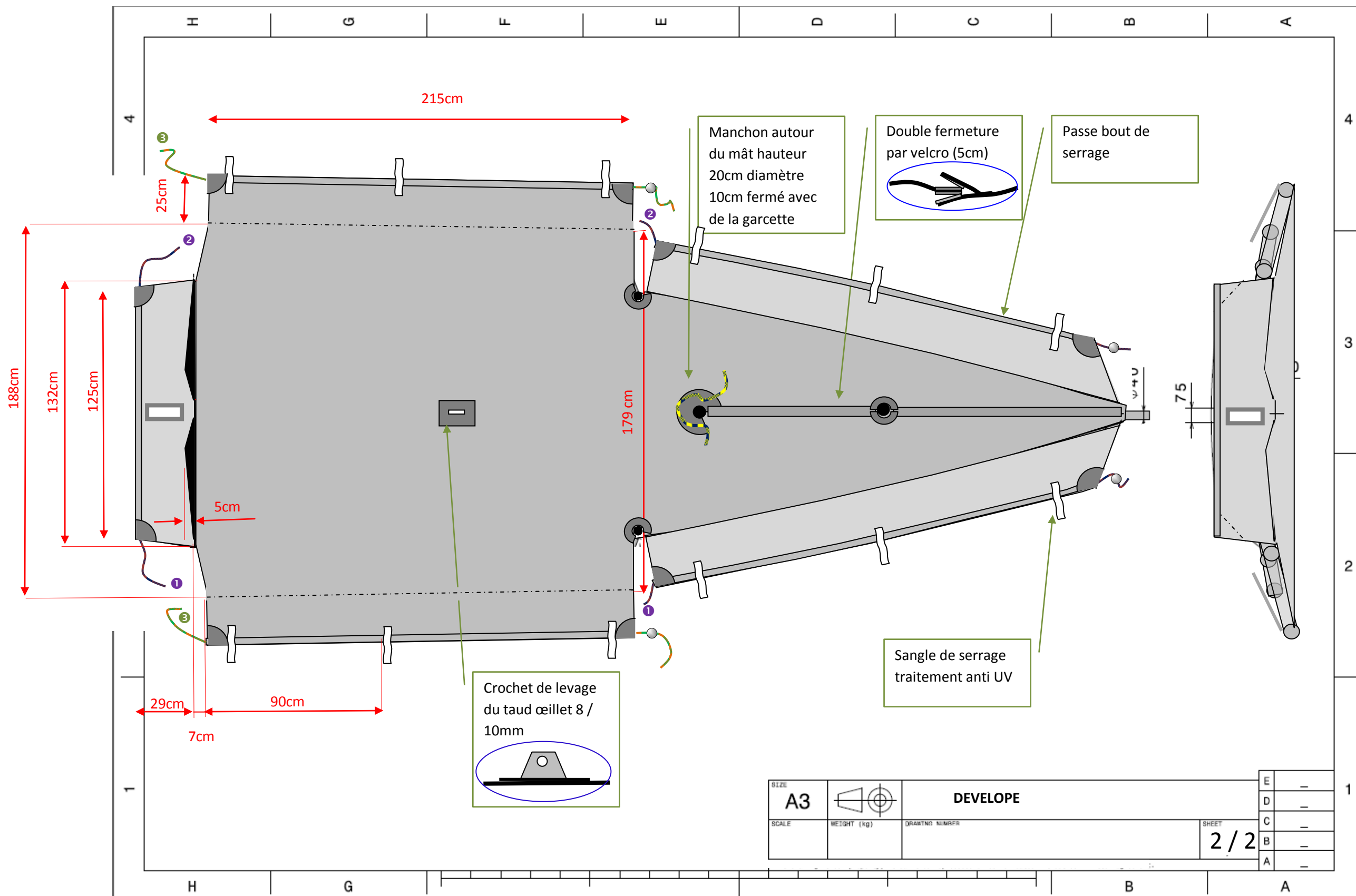


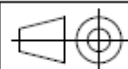
Taud monté sur bateau échelles non rentrées

SHEET
1 / 2

E	-
D	-
C	-
B	-
A	-

1



SIZE	A3		DEVELOPE	E	-	1
SCALE				D	-	
WEIGHT (kg)		C	-			
DRAWING NUMBER		B	-			
SHEET	2 / 2	A	-			

RECORD OF REVISIONS

Issue	Date	Effect on		Reasons For Revision
		Page	Para	
1.0	11 oct. 2011	All		Initial issue
2.0	14 oct. 2011	2 &3		<p>Détail des bouts de serrage (association par numéros des liaisons)</p> <ul style="list-style-type: none"> 1 bout de serrage du manchon autour du mât 1 seul bout relie les deux ailes : serrage à l'avant des ailes 1 seul bout relie le panneau arrière et les deux panneaux avant (périphérie du bateau) <p>Détail du Crochet de levage</p> <p>Vue arrière : vue du passage du bout de serrage</p> <p>Modification : Découpe en W (5cm) et non en V du panneau arrière (pas du panneau de dessus) pour favoriser l'écoulement de l'eau de pluie</p>